

EXTENSION D'UN SITE INDUSTRIEL PROCOPI

Kerpat
22 200 SAINT-AGATHON



<p>Maître d'ouvrage PROCOPI BWT</p> <p>Kerpat 22200 Saint-Agathon Tel : 02 99 33 84 44 Fax : 02 99 59 44 43 Mail : agence@nicot.archi.com</p>	<p>Maître d'oeuvre C.R. BAT INGENIERIE</p> <p>4, rue du Bordage 35100 Evron-Saint-Georges Tel : 02 99 35 16 16 Fax : Mail : contact@crbat-ing.com</p>
<p>Architecte NICOT Architecte</p> <p>146 route de Corient 35 000 Rennes Tel : 02 99 33 84 44 Fax : 02 99 59 44 43 Mail : agence@nicot.archi.com</p>	<p>Bureau d'études génie climatique TSP Thermique Ingenierie</p> <p>20 Allée de la Franche Fagine ZA de la Tellais 35740 Pace Tel : 02 99 45 53 05 Mail : contact@tsp-thermique.fr</p>

LOT N°20 : CHAUFFAGE-CLIMATISATION-VENTILATION PLOMBERIE-AIR COMPRIME-RIA
PLAN DE NIVEAU : RDC
PLOMBERIE - AIR COMPRIME - RIA

Index	Date	Modification (s)
0	29/08/2022	Création du plan

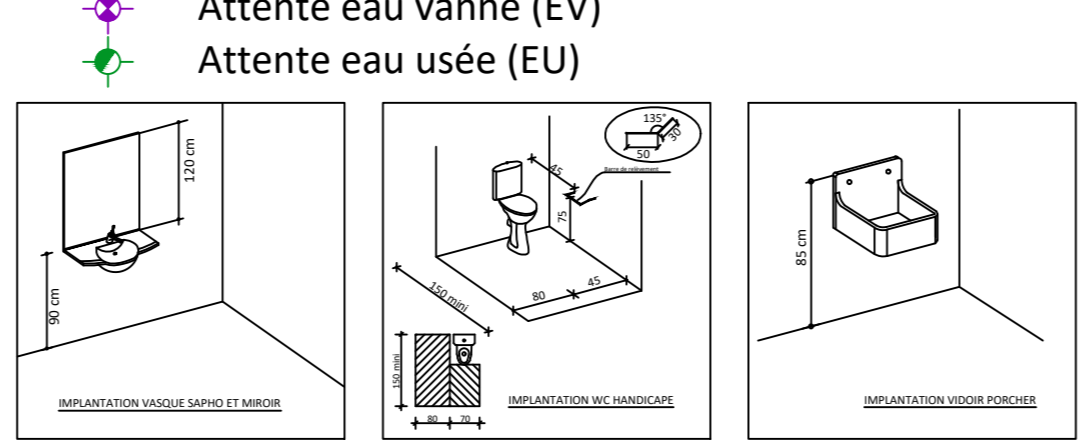
DOSSIER DE CONSULTATION	Phase	N° Dossier	Fait par	Date	N° Plan	Echelle
	DCE	2022287DC	Olivier Sourdaire	30/08/2022	CV03-0	1/200e

Attention :
Les plans et schémas remis lors de cette consultation ne constituent en aucun cas des documents d'exécutions.
Il appartiendra à l'entreprise adjudicataire de réaliser son dossier d'exécution comme stipulé aux pièces écrites et de le diffuser au maître d'ouvrage, au bureau de contrôle et à l'équipe de maîtrise d'oeuvre.

Nota :
L'entreprise avant l'exécution devra vérifier de travailler sur le dernier plan architecte. **CES PLANS NE SONT PAS DES PLANS D'EXECUTION ILS SONT EXCLUSIVEMENT DESTINES A L'OBTENTION DES AUTORISATIONS ADMINISTRATIVES DE CONSTRUCTION.**

LEGENDE :

- PLOMBERIE - SANITAIRES :**
- Réseau Alimentation en eau potable
 - Réseau eau froide
 - Réseau eau chaude
 - Réseau eau usée
 - Réseau eau froide avec traçage électrique
 - Réseau eau chaude avec traçage électrique
- Attente eau vanne (EV)
 Attente eau usée (EU)

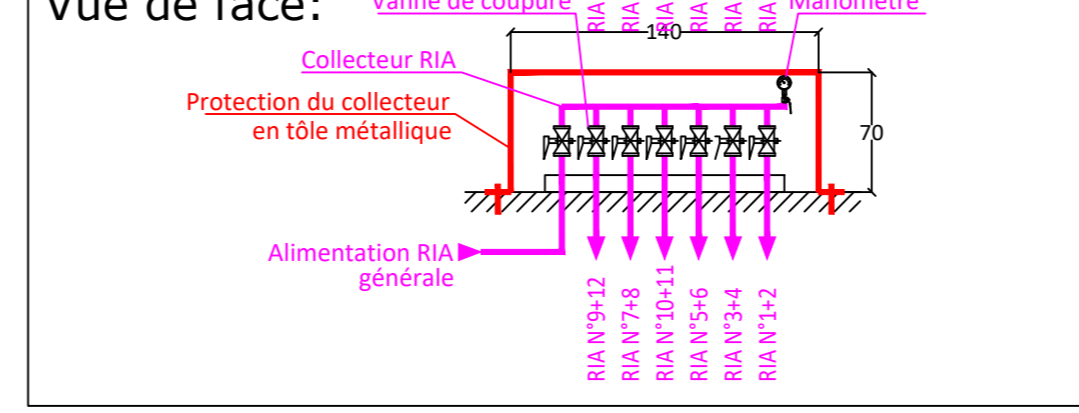
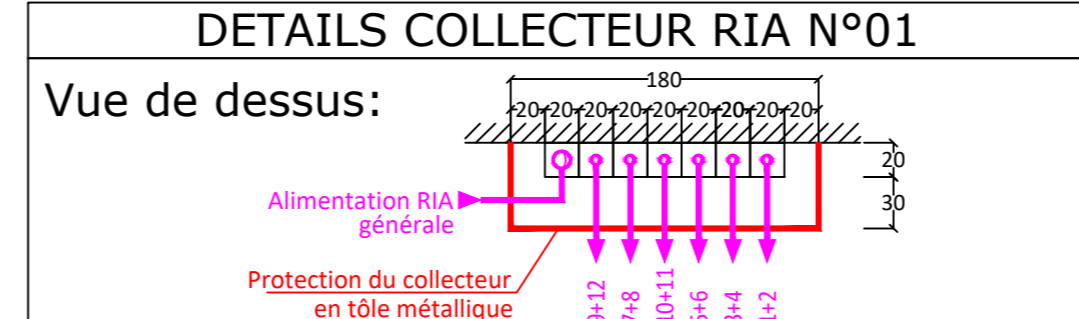


DIAMETRES DE RACCORDEMENT

Désignation	Eau froide	Eau chaude	Evacuation PVC
Lavabo	Ø 12/14	Ø 12/14	Ø 33.6/40
Ensemble W.C	Ø 10/12	Ø 12/14	Ø 100
Douche	Ø 12/14	Ø 12/14	Ø 43.6*50
Urinoirs	Ø 12/14	Ø 12/14	Ø 43.6*50
Kitchenette	Ø 12/14	Ø 12/14	Ø 43.6*50
Robinet de puisage	Ø 12/14	Ø 12/14	Ø 43.6*50

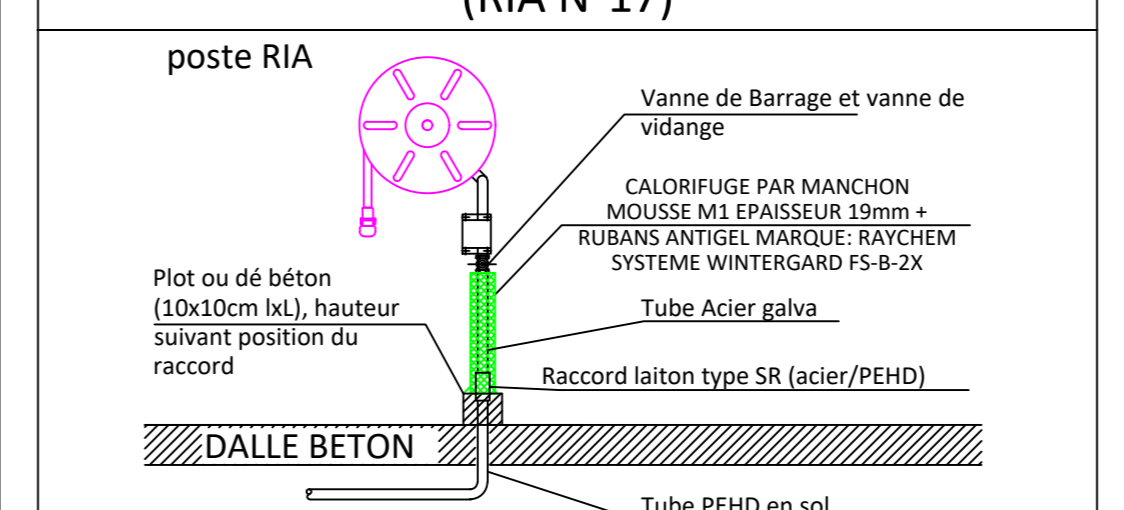
LEGENDE :

- RIA :**
- Réseau RIA sous dalle compris tranchée
 - Réseau RIA avec traçage électrique



Type	Modèle POA	Capacité	A	B	C	Nb
R.I.A.	33	4030	30m	913	565	12

RACCORDEMENT POSTE RIA PAR LE SOL (RIA N°17)



- Les Robinets d'incendie Armés (R.I.A) devront être certifiés ARMOR et portant la marque NF- AZP et respectant la nouvelle norme européenne NF EN 671.1 de Juillet 1995 ainsi que la norme NFS 62.201 de Août 1995.
- Chaque poste de RIA sera composé et équipé de :
 - 1 robinet de RIA armé à tambour tournant et pivotant Dn 33
 - 1 robinet diffuseur sur lance conforme à la nouvelle norme.
 - Robinet d'arrêt réglementaire.
 - 1 dévidoir.
 - 1 tuyau semi-rigide à spires noyées, d'une longueur minimale de 30 mètres conforme à la nouvelle norme.

LEGENDE :

- AIR COMPRIME :**
- Réseau d'air comprimé

ALIMENTATION AIR COMPRIME

Désign.	Pression	Débit AC Total	Diamètre de raccordement	Hauteur de raccordement	Nota
AC01	6 Bars	3Nm³/h	1/2 pouce	1.00m	Raccord Y

